

10

Serie

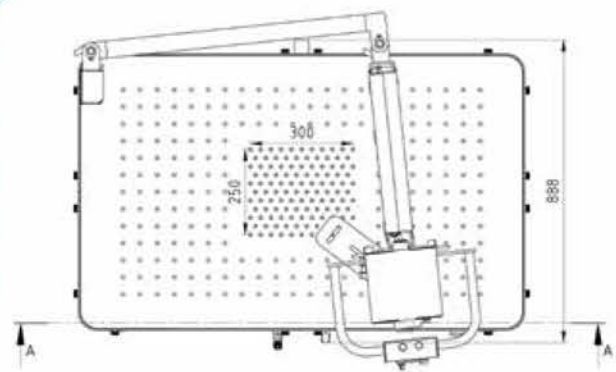


Manual Grinder

Der Manual Grinder ist die kostengünstige Variante zu den konventionellen Schleif- und Entgratmaschinen. Sein Kopf, bestehend aus einer Schleifscheibe und einer Lamellenbürste, ist um 180° schwenkbar. Somit ist ein schneller Wechsel zwischen den Aggregaten möglich.

Durch den gewichtgelagerten Arm kann der Kopf leicht über das Werkstück bewegt werden. Das Ergebnis ist eine gleichmäßige Kantenverrundung. Die Auflage verhindert das Verrutschen auch von kleinsten Bauteilen.

Das optimale Einsteigermodell!



Standard Ausführung:

- In 2 Positionen einrastender Gelenkarm mit Gewichtsausgleich
- Schleifaggregat zur von Laserspritzen und groben Graten Entfernung
- Lamellenbürste zur Kantenverrundung
- Gut haftende Auflage verhindert Verrutschen der Bauteile
- Schleifstaub fällt durch Vibration in eine Auffangschale
- Schleifkopf mit stufenloser Drehzahl über Frequenzumformer
- Arbeitsbereich 1300 x 800 mm
- Gewicht ca. 230 kg
- 230 Volt Anschluss
- Hauptmotor 1,5 kW
- Absenkbare Schutzleiste für die Bearbeitung von grösseren Teile

Vorteile:

- Hohe Standzeit der Lamellenbürste, somit geringe Werkzeugkosten
- 3-4 Mal schneller gegenüber der Entgratung mit Handwerkzeugen
- Gleichmäßige Kantenverrundung / Engratung
- Kostengünstiges Einsteigermodell
- Ergonomisches Arbeiten

Optionen:

- Verschiedene Entgrat- und Verrundungswerkzeuge
- Auf 4 Räder verfahrbar
- Vakuumspur für Kleinteile (400 Volt)
- Absauganschlußstutzen
- Absauganlage

See
how
it
works?

[Scan the QR code]

